

# SYSTEMY WOLIEROWE DLA NIOSEK



Volo – VLV PLUS


PRODUKCJA

## TWÓJ DYSTRYBUTOR

HODOWCA Sp. z o.o.  
ul. Starogardzka 70  
83-010 Straszyn  
NIP 593-23-10-747

[www.hodowca.agro.pl](http://www.hodowca.agro.pl)

[www.sklep.hodowca.agro.pl](http://www.sklep.hodowca.agro.pl)

 58 682-68-56

 [hodowca@qv.pl](mailto:hodowca@qv.pl)

 /hodowca.agro

 /HodowcaAgro

 /hodowca.agro



*...niech będą wolne!*

**JAKOŚĆ, NA KTÓREJ MOŻESZ POLEGAĆ**



Jakość — Trwałość — Elastyczność — Niezawodność — Obsługa



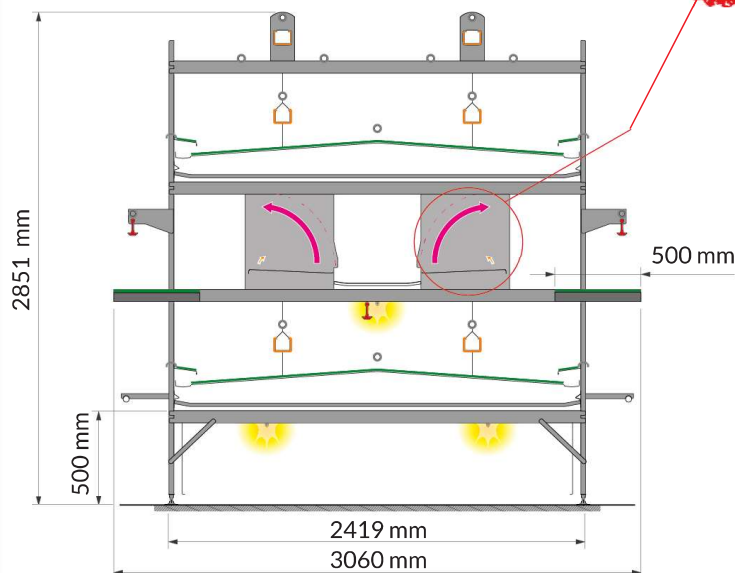
# WOLIERY DLA KUR NIOSEK PRODUKCJA

Volo VLV PLUS

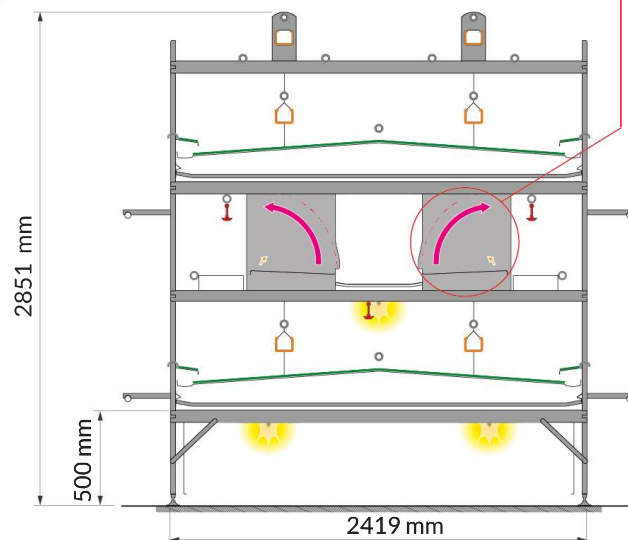


Gniazda z funkcją kołysania

Z PLASTIKOWYM BALKONEM



BEZ PLASTIKOWEGO BALKONU



- Długość jednego modułu: 2900 mm
- Optymalny stosunek powierzchni użytkowej, przestrzeni do linii karmienia i grzęd
- Linie pojenia przed gniazdami i na 1. poziomie
- Taśmy na obornik na 1. i 3. poziomie, gniazda do znoszenia jaj i „balkon” na 2. poziomie
- Podnoszone i składane platformy/tarasy
- „Balkon” można łatwo usunąć w celu czyszczenia, kontroli i konserwacji
- Automatyczny system wypychania kur z gniazda z funkcją kołysania
- Opcja „balkon” dostępna w wykonaniu:
  - z lekkiego tworzywa sztucznego na zewnątrz systemu
  - lub z siatki drucianej blisko gniazda
- Demontowanie gniazda do znoszenia jaj bez użycia narzędzi w celu łatwej i szybkiej kontroli/czyszczenia obszaru za gniazdem
- Rozmieszczone intuicyjnie linie karmienia i pojenia stymulujące ruch niosek bez blokowania dostępu do gniazd
- Stopy ze stali nierdzewnej
- Dostępna opcja kanału „PVC” do suszenia obornika
- Opcja konfiguracji dwupoziomowej z wybiegami pośrodku
- Osłona taśmy do zbioru jaj dostępna na życzenie
- **Powierzchnia użytkowa woliery VLV Plus:**
  - z plastikowym balkonem:** 1 mb = 5,83 m<sup>2</sup> (jeden moduł = 16,907 m<sup>2</sup>)
  - bez plastikowego balkonu:** 1 mb = 4,83 m<sup>2</sup> (jeden moduł = 14,007 m<sup>2</sup>)

Wysokość może ulec zmniejszeniu w wyniku regulacji stóp. Producent zastrzega sobie prawo do swobodnej zmiany modeli i specyfikacji technicznych w dowolnym momencie bez wcześniejszego powiadomienia.